

UCHWYT MAGNETYCZNY PERMANENTNY



SAV 244.01

Drobna podziałka magnetyczna P=1.9 mm

Zastosowanie:

Mocowanie do małych, cienkich do średnich detali.

Cechy:

Mocny system magnetyczny oparty o magnesy neodymowe z niskim polem magnetycznym.

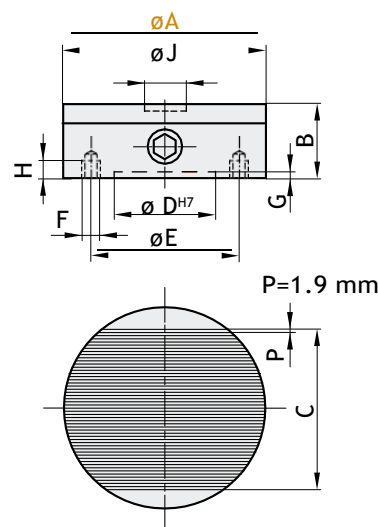
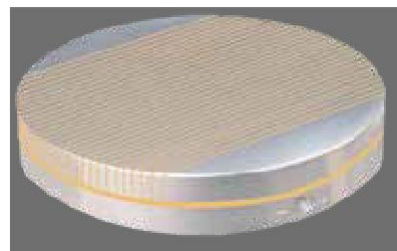
Płynna regulacja siły trzymania.

Możliwe z dodatkowym uchwytem (patrz SAV 248.90 do 248.94).

Nominalna siła trzymania: 100 N/cm² (A=100: 70 N/cm²)

Wysokość pola magnet: 8 mm

Warstwa ścierna : 5 mm



Wymiary w mm										
A	B	C	D	E	F	G	H	J	waga w kg	
100	50	77	60	85	4 x M8	4	10	20x14	3.0	
130	50	103	90	115	4 x M8	4	10	20x14	5.0	
150	50	117	110	132	4 x M8	4	10	24x5	7.0	
160	57	116	125	142	4 x M8	4	16	24x5	9.0	
200	57	154	150	180	4 x M8	4	16	200x5	15.0	
250	57	192	200	232	4 x M8	4	16	250x5	20.0	
300	62	227	250	285	4 x M8	4	16	300x5	31.0	
350	62	293	300	334	4 x M8	5	22	350x5	43.8	
400	67	324	300	350	6 x M10	5	22	400x5	62.7	
450	67	372	350	400	6 x M10	5	22	450x5	79.4	
500	67	422	400	450	6 x M10	5	22	500x5	98.1	

Przykład zamówienia:

Uchwyt magnetyczny SAV 244.01 - 150

Klucz zamówienia SAV - No. - A

UCHWYT MAGNETYCZNY PERMANENTNY



SAV 244.11

Podziałka równoległa, mocny system magnetyczny P=11 and 15 mm

Zastosowanie:

Mocowanie małych i średnich detali, szlifowanie i frezowanie.

Cechy:

Mocny, neodymowy system magnetyczny. Niskie pole magnetyczne.

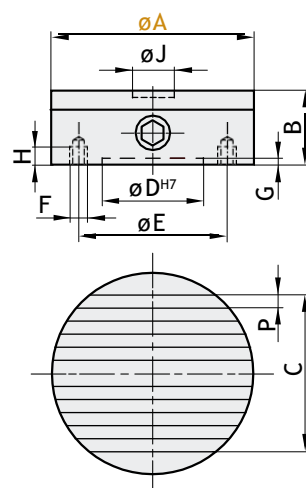
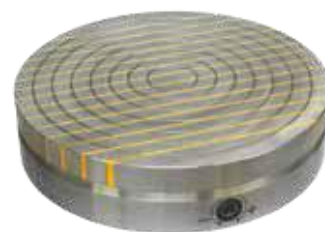
Wszystkie modele z wrzecionem. Płynna regulacja siły trzymania. Możliwość otworu pilotowego "H".

Zabierak na zamówienie (patrz SAV 248.90 do 248.94).

Nominalna siła trzymania: 150 N/cm² (A=160: 120 N/cm²)

Wysokość pola magnetycznego: 10 mm

Warstwa ścierna: 6 mm



Wymiary w mm										
A	B	C	D	E	F	G	H	J	P	Waga w kg
160	57	102	125	142	4 x M8	4	12	D15x6	8+3	8.0
200	57	146	150	180	4 x M8	4	12	D20x6	8+3	13.0
250	57	198	200	232	4 x M8	4	12	D25x20	12+3	20.0
300	62	228	250	285	4 x M8	4	12	D25x20	12+3	31.0
350	62	288	300	334	4 x M8	5	12	D25x20	12+3	43.0
400	67	318	300	350	6 x M10	5	20	D25x20	12+3	60.0
450	67	378	350	400	6 x M10	5	20	D25x20	12+3	76.0
500	67	408	400	450	6 x M10	5	20	D25x20	12+3	93.0

Przykład zamówienia::

Uchwyt magnetyczny

SAV 244.11 - 250

Klucz zamówienia

SAV - No. - A